

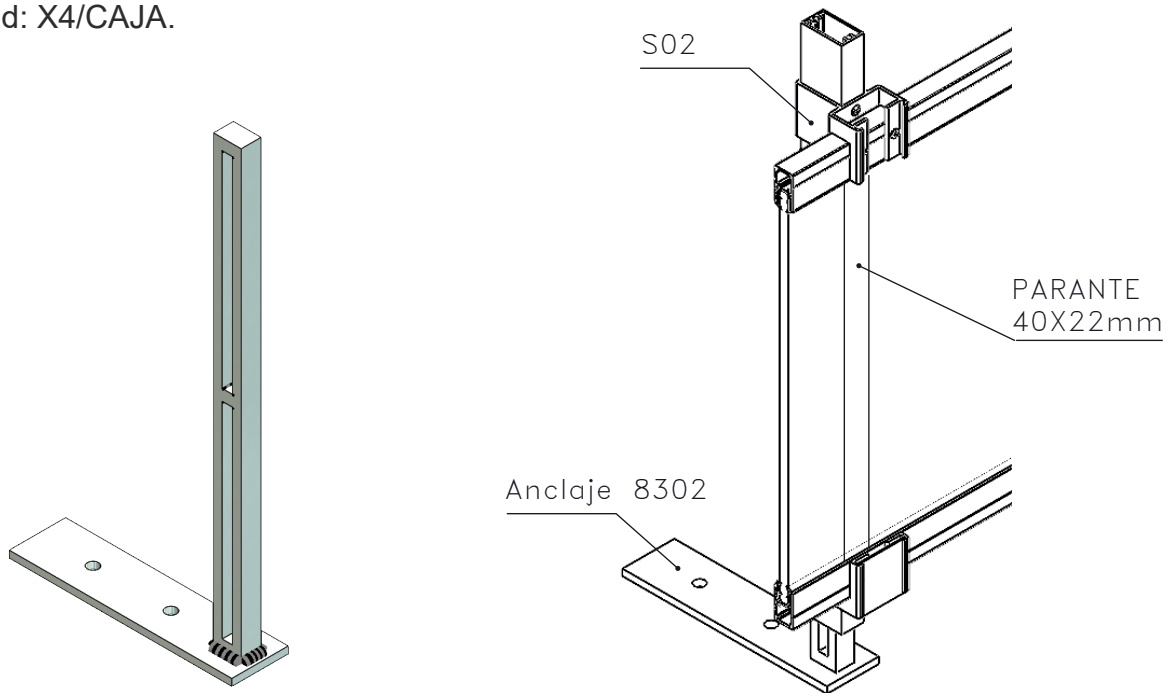
# 8302 ANCLAJE BARANDA

Anclaje Baranda Clásica.

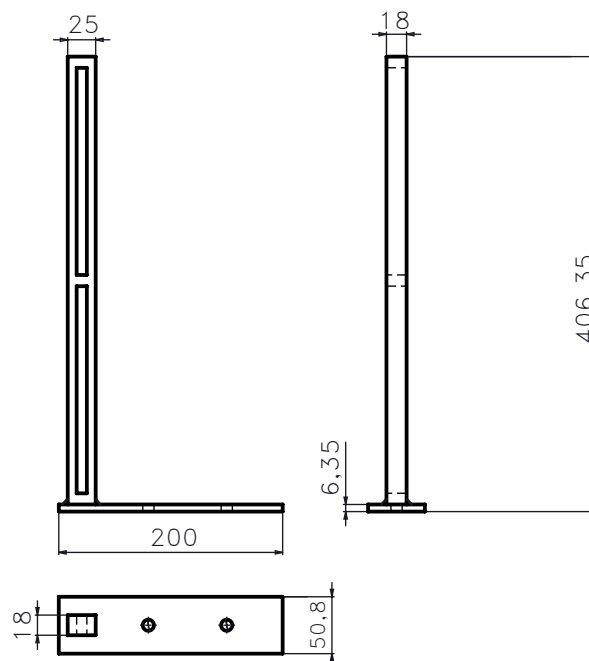


## CARACTERÍSTICAS:

- Material: SAE 1010.
- Color: Galvanizado en caliente.
- Cantidad: X4/CAJA.



## DIMENSIONES:



## APLICABLE A LAS SIGUIENTES LÍNEAS:

- Alcemar - Perfil 476 Anclaje Baranda Clásica
- Aluar - P2367